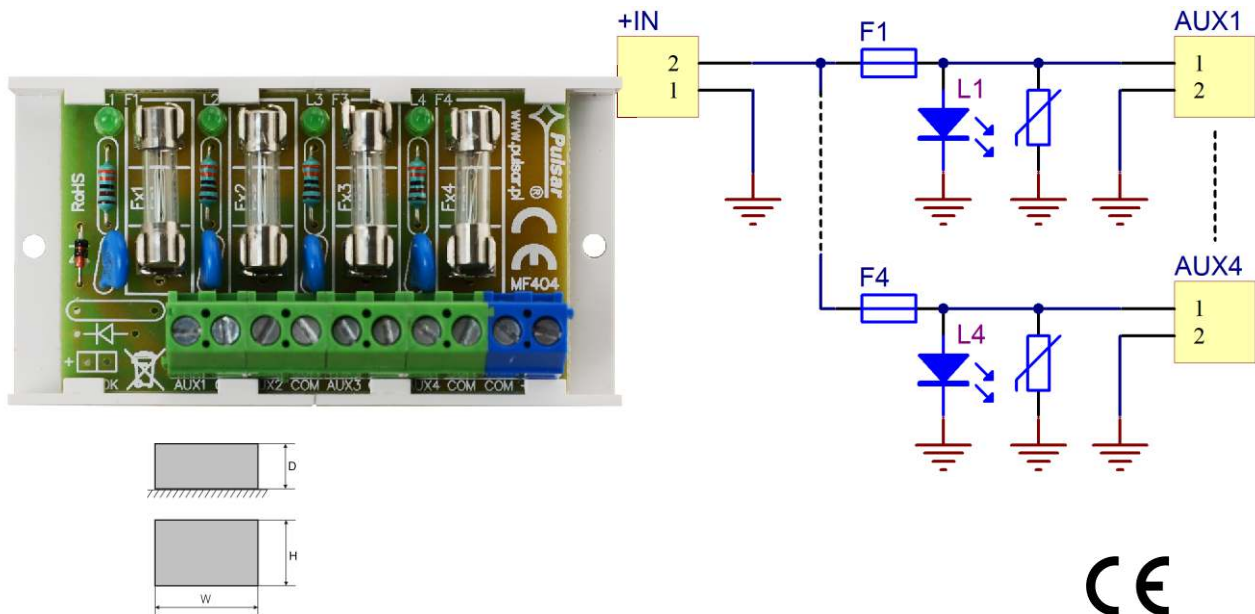


KOD: **AWZ589** v.1.1/II  
NAZWA: **LB4/4x2A/2,5/FTA moduł bezpiecznikowy**

PL



**OPIS**

Moduł bezpiecznikowy **LB4/4x2A/2,5/FTA** przeznaczony jest do rozdziału zasilania w systemach niskonapięciowych wymagających napięcia z zakresu **10V÷30V DC**. Posiada wejście IN do podłączenia zasilania oraz cztery niezależnie zabezpieczone bezpiecznikami topikowymi 2A wyjścia zasilania AUX1÷AUX4. Zadziałanie bezpiecznika sygnalizowane jest poprzez zgaszenie odpowiedniej diody LED modułu: L1 dla AUX1, L2 dla AUX2 itd. Dodatkowo każde z wyjść zabezpieczone jest warystorem chroniącym zasilacz oraz odbiorniki przed skutkami wystąpienia przepięć w układzie zasilania. Moduł jest przystosowany do podłączenia przewodów o maksymalnym przekroju **2,5mm<sup>2</sup>**

**DANE TECHNICZNE**

Napięcie zasilania	10 V÷ 30 V DC
Napięcie wyjściowe	$U_{AUX} = U_{IN}$ (zgodne z napięciem zasilania)
Pobór prądu	5 mA÷ 30 mA @ $U_{IN} = 10 V \div 30 V$ DC
Ilość wejść zasilania	1 (zacisk IN) – przewód <b>2,5mm<sup>2</sup></b> max.
Ilość wyjść zasilania	4 (zaciski AUX) – przewód <b>2,5mm<sup>2</sup></b> max.
Zabezpieczenia:	
- przeciwzwarceniowe SCP	- 4 x 2A
- przeciążeniowe OLP	- 4 x 2A
- przepięciowe	- warystory
Sygnalizacja optyczna	Diody LED zielone L1 ÷ L4 - stan wyjść AUX1÷AUX4
Bezpieczniki F1 ÷ F4	4 x F2A
Warunki pracy	II klasa środowiskowa, -10°C ÷50°C
Wymiary	80 x 43 x 27 (WxHxD)
Mocowanie	Listwa montażowa z taśmą przylepną lub wkręty montażowe x2 (otwory Ø3mm)
Złącza:	
- wejścia/wyjścia zasilania	Φ0,51±2,05 (AWG 24-12), 0,5 ÷ 2,5mm <sup>2</sup>
Waga netto/brutto	0,05kg / 0,07kg
Deklaracje, gwarancja	CE, RoHS, 2 lata od daty produkcji